

SPA-96BDA 系列直流电流表产品使用说明书



1. 产品概述

苏州迅鹏研制的直流电流表连续多年全国销量遥遥领先，SPA系列的直流数显表与德国技术一脉相承。SPA-96BDA智能数显直流电流表专为光伏系统、移动通信基站、直流屏等电力监控而设计，可以测量并显示直流电路上的电流。可选配RS485通信接口，通过标准的Modbus-RTU协议，与各种组态系统兼容，从而把前端采集到的直流电流实时传送给系统数据中心。

作为一种先进的智能化、数字化的电力信号采集装置，通过它前部按键可方便设置所接分流器或传感器的量程，从而使仪表直接显示一次直流电流数值。

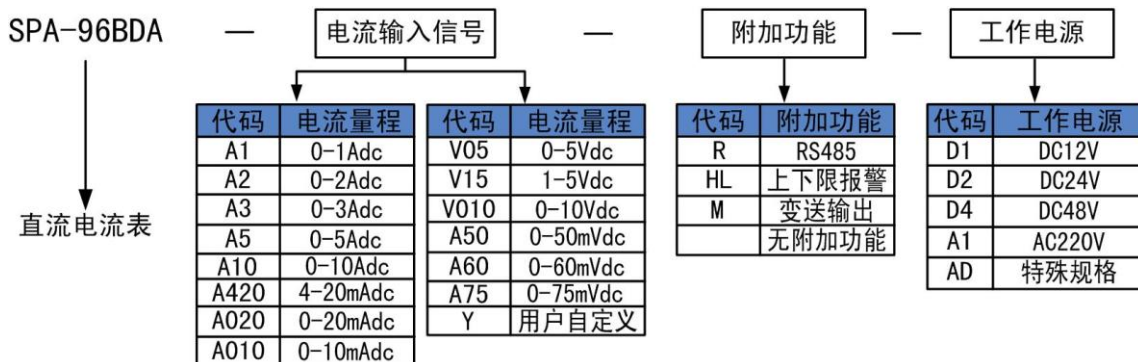
2. 应用领域

- ◆ 太阳能光伏发电系统
- ◆ 冶金工业、电镀工业、电解工业
- ◆ 通信机房配电
- ◆ 风力发电系统
- ◆ 工业直流控制系统
- ◆ 直流励磁系统

3. 功能介绍

- ◆ 四位 LED 数码管显示，电流显示范围-1999~9999，小数点可设；
- ◆ 可选配 RS485 或 RS232 通讯接口（Modbus-RTU）协议，设备地址、波特率可通过前面板按键设置；
- ◆ 母线电流等级可直接设置，SPA-96BDA 可用于不同电流等级的直流系统；
- ◆ 辅助电源可选 DC12V，DC24V，DC48 或 AC/DC220V；
- ◆ 可最多选配两路继电器报警输出，一路模拟量变送输出；
- ◆ 体积轻巧 外型美观 安装方便 抗干扰能力强。

4. 选型代码表



常用选型实例

型号：SPA-96BDA-A75-HL-A1

输入：0~100A_{dc}/0~75mV_{dc}

显示：0.0~100.0A

输出：上下限报警

工作电源：AC220V

说明：此产品为 0~100A_{dc} 直流电流信号经过分流器转换成 0~75mV_{dc} 信号作为直流电流信号输入，LED 显示直流电流，输出上下限报警两路继电器；辅助电源为 AC220V。

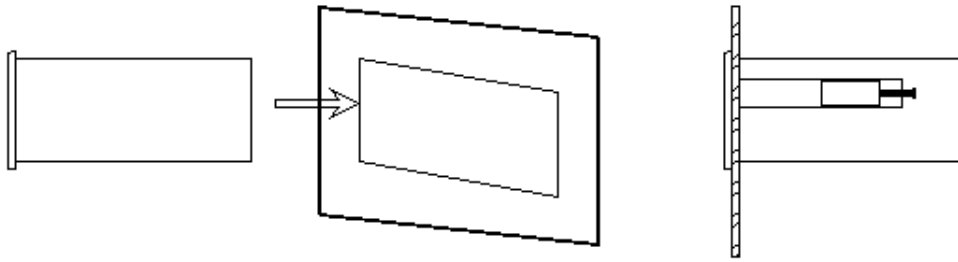
5. 技术指标

技术指标		参 数
输入信号	电 流	额定值：最大直接输入电流 0~10Adc(范围可定制) 超出10Adc需加分流器(SHUNT)或传感器；例如0~50Adc/0~75mVdc
		过载能力：1.2倍额定值持续，10倍额定值1秒
		功耗：< 1VA
	精 度	≤0.5%
	温 漂	< 200ppm
电流变比		母线电流可设
通讯(选项)		RS485/RS232通讯接口，Modbus RTU协议，通讯地址：1~254可设，传输速率： 300~9600bps可设
继电器输出(选项)		最多可选两路继电器输出，报警方式、报警值可设
		常开继电器，继电器容量 2A/30VDC 或 2A/250VAC
变送输出(选项)		可选一路4~20mAdc输出，也可定制0~10V、0~20mAdc等输出，变送量程上下限可设
		4(0)~20mAdc输出负载<500Ω，0~10Vdc输出负载>10kΩ
辅助电源		AC/DC220V,DC48V,DC24V,DC12V；功耗<3VA 特殊工作电源可定制
符合标准		IEC61036, IEC61010
隔离耐压		输入、输出、电源间 交流2kV/分
		输入、输出与壳体间>50MΩ
外部环境		工作温度：0℃~+55℃
		存储温度：-25℃~+70℃
		相对湿度：93%RH 40℃（无凝露，无腐蚀性气体）
		海拔 < 3000m

6. 外形及安装

外形尺寸		
	外型尺寸：96mm×48mm×110mm(长×宽×深)	
	安装方式：嵌入式安装 最小安装深度：102mm	
	开口尺寸：92mm×45mm	
	重 量：约 400g	

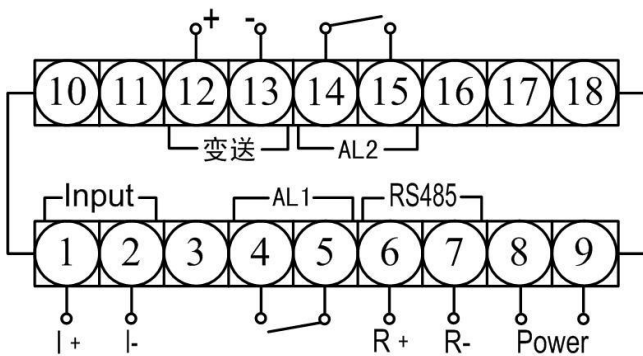
安装方式



- 1、在开关柜上开一个尺寸为92x45mm的孔；
- 2、从包装盒中取出SPA-96BDA和安装支架、安装螺丝；
- 3、把SPA-96BDA插入开关柜正面的方孔中；
- 4、在开关柜的内面安装上固定支架并上紧安装螺丝。

7. 接线方式

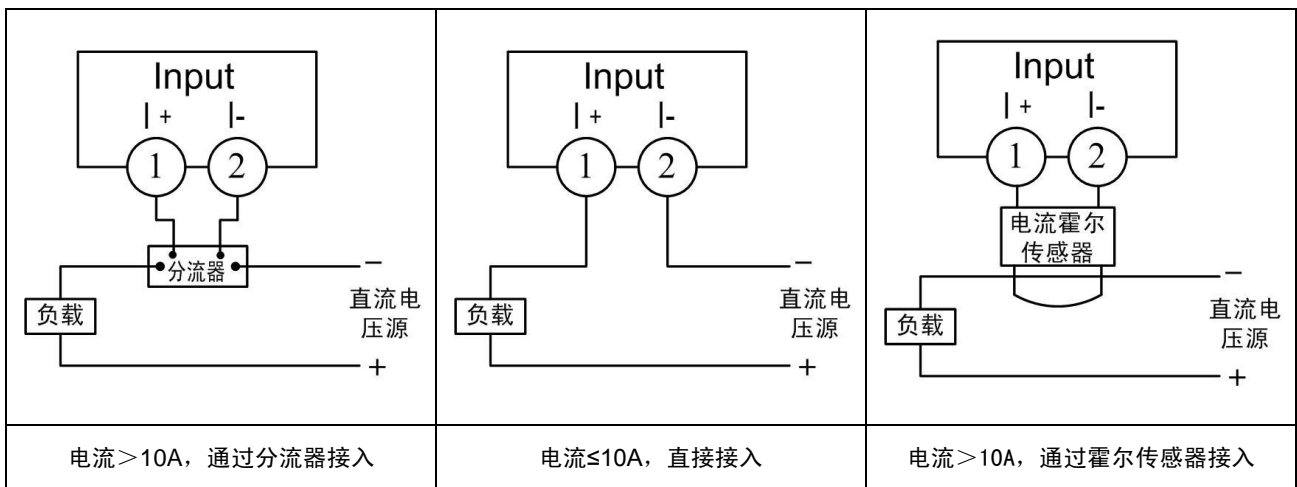
7.1 典型端子图



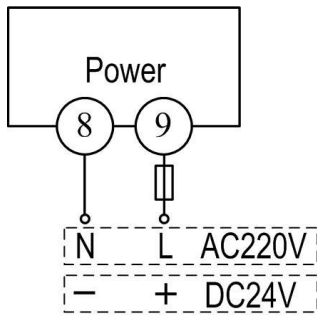
典型规格：测量显示电流，选配一路 RS485+一路变送输出+两组报警输出

注意：本说明书仅列出部分典型规格仪表的端子图，实际接线端子图以所购仪表标签上的接线端子图为准。

7.2 电流输入典型接线图



7.3 辅助电源接线图



- 1、8 号和9 号端子为辅助电源输入端,本仪表辅助电源可选 AC220V、DC24V、DC48V、AC/DC85-265V 等, 功耗<3VA;
- 2、为了保证供配电安全,给本仪表供电的回路中必须加装保险丝或小型空气断路器,保险丝可选用长延时保险丝,容量根据实际仪表连接数量确定;
- 3、如使用小型空气断路器,建议使用符合安全认证的产品。

8. 显示面板说明



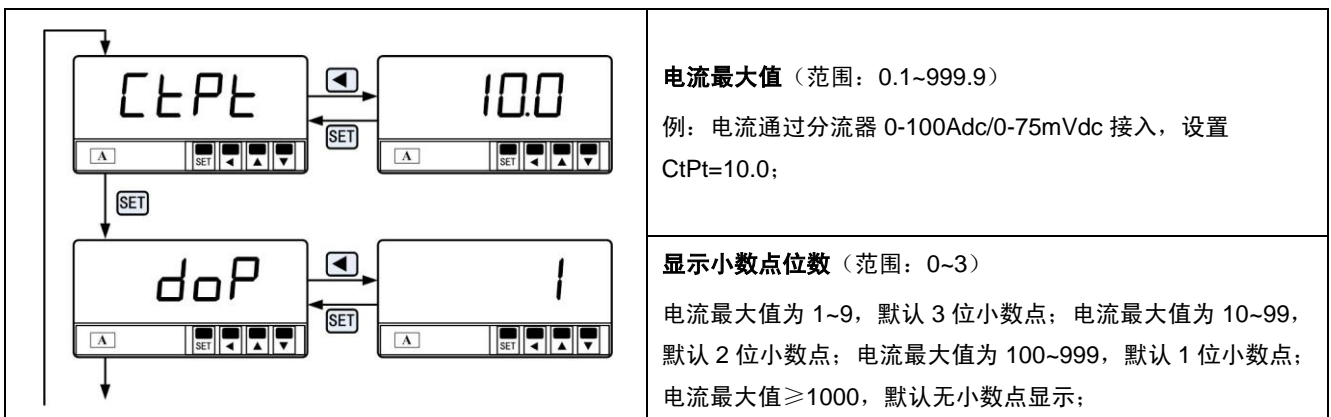
说明: 四位LED数码管实时显示电流测量值,上图显示电流测量值为322.4A; 两个指示灯分别为AL1, AL2为两路报警指示灯,报警继电器动作时,对应指示灯亮,报警继电器恢复,对应指示灯灭。

9. 参数设置

仪表在测量界面下,长按“SET”键大于3秒钟,可进入参数设置一级菜单;当参数LtCK=100时,仪表在测量界面下同时长按“SET”键和“◀”键,可进入参数设置二级菜单。进入参数设置界面后,按“SET”键选择需修改的参数,按“◀”键进入参数修改界面,按“◀”键移位,“▲”“▼”键修改闪烁数码管的数值,参数修改完成后,按“SET”键确认。

在参数设置菜单界面下,长按“◀”键大于3秒钟,可返回仪表测量界面。

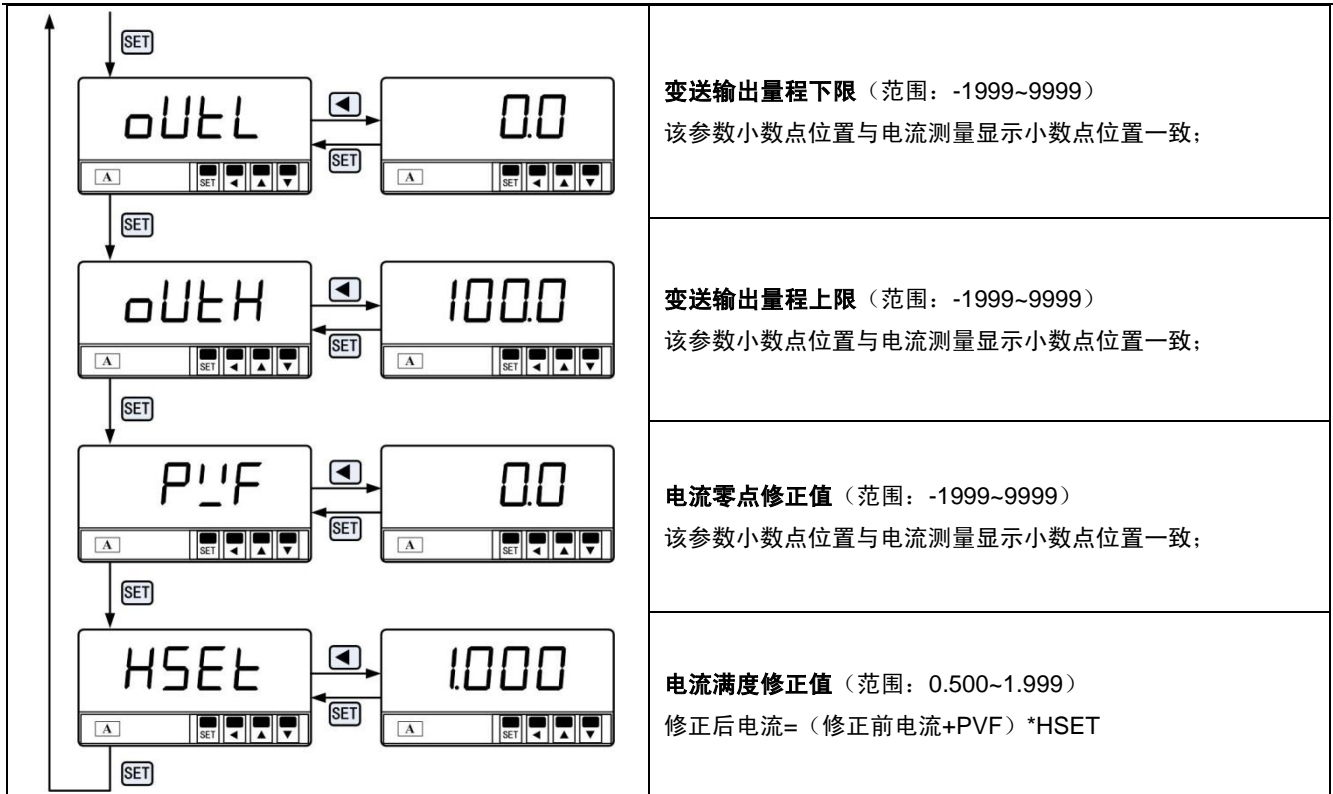
9.1 一级菜单流程图



	<p>第一点报警报警值（范围：-1999~9999） 例：当电流低于 30A 时第一点报警动作，设置 ALE1=30，小数点与电流测量显示小数点一致；</p>
	<p>第一点报警报警方式（H、L可选） H：上限报警、L：下限报警； 例：当电流低于 30A 时第一点报警动作，设置 AdE1=L；</p>
	<p>第二点报警报警值（范围：-1999~9999） 例：当电流大于 100A 时第二点报警动作，设置 ALE2=100，小数点与电流测量显示小数点一致；</p>
	<p>第二点报警报警方式（H、L可选） H：上限报警、L：下限报警； 例：当电流大于 100A 时第二点报警动作，设置 AdE2=H；</p>
	<p>通讯地址（范围：1~254） 出厂默认为：1</p>
	<p>通讯波特率（300、600、1200、2400、4800、9600 可选） 出厂默认：9600bps</p>
	<p>密码（范围：0~9999） LtcK=0 时，一级菜单参数只可查看，不可修改，二级菜单锁定； LtcK=100 时，一级菜单和二级菜单参数均可修改；</p>

9.2 二级菜单流程图

	<p>电流显示跳动幅度（范围：0~9999） 例：电流测量值变化幅度大于 0.3A，仪表更新电流显示，设置 SCr=0.3；该参数小数点位置与电流测量显示小数点位置一致；</p>
	<p>电流零位屏蔽值（-1~9999） 例：电流测量值小于 0.5A 时，仪表按 0 显示，设置 oSCr=0.5；该参数小数点位置与电流测量显示小数点位置一致；</p>



10. 通讯

10.1 通讯协议介绍

Modbus-RTU通讯规约允许SPA系列仪表与施耐德、西门子、AB、GE等多个国际著名品牌的可编程顺序控制器 (PLC)、RTU、SCADA系统、DCS或与第三方具有Modbus兼容的监控系统之间进行信息交换和数据传送。

SPA系列仪表只要简单地增加一套基于计算机 (或工控机) 的监控软件 (如: 组态王、Intouch、FIX、synall等) 就可以构成一套电力监控系统。

通讯数据的类型及格式:

信息传输为异步方式, 并以字节为单位。在主站和从站之间传递的通讯信息是10位的字格式:

字格式 (串行数据)	10位二进制
起始位	1位
数据位	8位
奇偶校验位	无
停止位	1

通讯数据 (信息帧) 格式

数据格式:	地址码	功能码	数据区	错误校检
数据长度:	1字节	1字节	N字节	16位CRC码 (冗余循环码)

注: 1、1个字节由8位二进制数组成 (即8 bit)。

2、Modbus是Modicon公司的注册商标。

3、“从机”在本文件中既为SPA。

10.2 通讯信息传输过程

当通讯命令由发送设备（主机）发送至接收设备（从机）时，符合相应地址码的从机接收通讯命令，并根据功能码及相关要求读取信息，如果CRC校验无误，则执行相应的任务，然后把执行结果（数据）返送给主机。返回的信息中包括地址码、功能码、执行后的数据以及CRC校验码。如果CRC校验出错就不返回任何信息。

10.2.1 地址码：

地址码是每次通讯信息帧的第一字节（8位），从1到254。这个字节表明由用户设置地址的从机将接收由主机发送来的信息。每个从机都必须有唯一的地址码，并且只有符合地址码的从机才能响应回送信息。当从机回送信息时，回送数据均以各自的地址码开始。主机发送的地址码表明将发送到的从机地址，而从机返回的地址码表明回送的从机地址。相应的地址码表明该信息来自于何处。

10.2.2 功能码：

是每次通讯信息帧传送的第二个字节。Modbus通讯规约可定义的功能码为1到127。SPA系列仪表仅用到其中的一部分功能码。作为主机请求发送，通过功能码告诉从机应执行什么动作。作为从机响应，从机返回的功能码与从主机发送来的功能码一样，并表明从机已响应主机并且已进行相关的操作。

表10.1 MODBUS部分功能码

功能码	定 义	操 作（二进制）
02	读开关量输入	读取一路或多路开关量状态输入数据
01	读开关量输出	读取一路或多路开关量输出状态数据
03	读寄存器数据	读取一个或多个寄存器的数据
05	写开关量输出	控制一路继电器“合/分”输出
16	写多路寄存器	把多组二进制数据写入多个寄存器

10.2.3 数据区：

数据区包括需要由从机返送何种信息或执行什么动作。这些信息可以是数据（如：开关量输入/输出、模拟量输入/输出、寄存器等等）、参考地址等。例如，主机通过功能码03告诉从机返回寄存器的值（包含要读取寄存器的起始地址及读取寄存器的长度），则返回的数据包括寄存器的数据长度及数据内容。对于不同的从机，地址和数据信息都不相同（应给出通讯信息表）。

SPA响应的命令格式是从机地址、功能码、数据区及CRC码。数据区的数据都是两个字节，并且高位在前（电能量除外）。

10.3 MODBUS 功能码简介

10.3.1 功能码“03”：读多路寄存器输入

例如：主机要读取地址为01，起始地址为0000H的1个从机寄存器数据。

从机（SPA）数据寄存器的地址和数据为：

主机发送的报文格式：

主机发送	字节数	发送的信息（16进制）	备 注
从机地址	1	01	发送至地址为 01 的从机
功能码	1	03	读取寄存器
起始地址	2	0000	起始地址为 0000H
数据长度	2	0001	读取 1 个寄存器
CRC 码	2	840A	由主机计算得到 CRC 码

从机（SPA）响应返回的报文格式：

从机响应	字节数	返回的信息（16 进制）	数据格式	备注
从机地址	1	01		来自从机 01
功能码	1	03		1 个字节
读取字节	1	02		1 个字节
寄存器数据	2	0~FFFF	有符号整型	电流测量值
CRC 码	2			由从机计算得到 CRC 码

10.4 SPA-96BDA 通讯数据介绍

通讯值与测量值对应关系如下表：（约定Val_t为通讯值，Val_s为测量值）

参数	数据地址 (16 进制)	字节数	对应关系	小数点	备注
电流	0000	2	Val_s=Val_t/100	2 位	注

注:电流通讯值的小数点与仪表显示值一致，上表中的小数点仅为示例。

10.5 错误校验码（CRC 校验）

主机或从机可用校验码进行判别接收信息是否正确。由于电子噪声或一些其它干扰，信息在传输过程中有时会发生错误，错误校验码(CRC)可以检验主机或从机在通讯数据传送过程中的信息是否有误，错误的信息可以放弃（无论是发送还是接收），这样增加了系统的安全和效率。

MODBUS通讯协议的CRC（冗余循环码）包含2个字节，即16位二进制数。CRC码由发送设备（主机）计算，放置于发送信息帧的尾部。接收信息的设备（从机）再重新计算接收到信息的CRC，比较计算得到的CRC是否与接收到的相符，如果两者不相符，则表明出错。

在进行CRC计算时只用8个数据位，起始位及停止位，如有奇偶校验位也包括奇偶校验位，都不参与CRC计算。

CRC码的计算方法是：

1. 预置 1 个 16 位的寄存器为十六进制 FFFF（即全为 1）；称此寄存器为 CRC 寄存器；
2. 把第一个 8 位二进制数据（既通讯信息帧的第一个字节）与 16 位的 CRC 寄存器的低 8 位相异或，把结果放于 CRC 寄存器；
3. 把 CRC 寄存器的内容右移一位（朝低位）用 0 填补最高位，并检查右移后的移出位；
4. 如果移出位为 0：重复第 3 步（再次右移一位）；
如果移出位为 1：CRC 寄存器与多项式 A001（1010 0000 0000 0001）进行异或；
5. 重复步骤 3 和 4，直到右移 8 次，这样整个 8 位数据全部进行了处理；
6. 重复步骤 2 到步骤 5，进行通讯信息帧下一个字节的处理；
7. 将该通讯信息帧所有字节按上述步骤计算完成后，得到的 16 位 CRC 寄存器的高、低字节进行交换；
8. 最后得到的 CRC 寄存器内容即为：CRC 码。

声明

- 1、禁止复印、登载本说明书内容。
- 2、因本仪表功能升级，本说明书内容如有更改，恕不另行通知。
- 3、本公司力求本说明书正确、全面，如有错误、遗漏，请和本公司联系。



加鹏友圈，请扫一扫